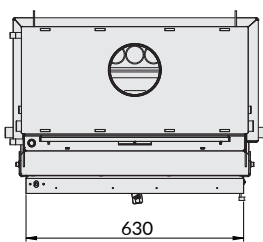


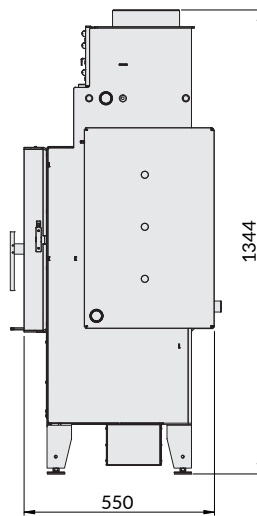
Levito 17

pt / es / en

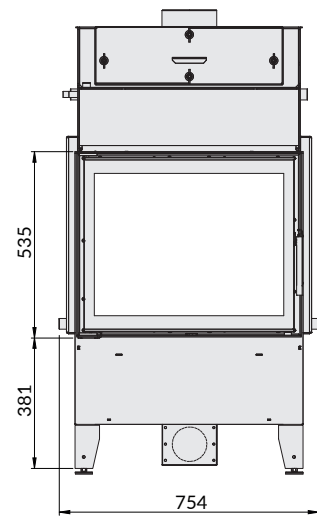
Gama potência / Gama potencia / Power range (kW)	11-17
Eficiência / Eficiencia / Efficiency (%)	82
Consumo / Consumption (Kg/h)	45
Capacidade / Capacidad / Capacity (L)	180
Saída de fumos / Salida de humos / Smoke outlet (mm)	4
Entrada de Ar / Entrada de aire / Air intake (mm)	125
Peso / Weight (Kg)	265
Classe eficiência / Clase de eficiencia / Efficiency class	A⁺



Vista topo
Vista superior
Top view



Vista lateral
Vista lateral
Side view

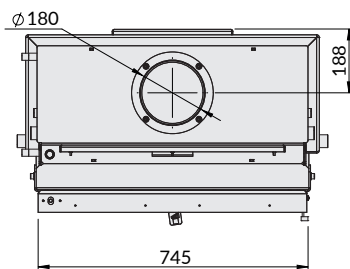


Vista frontal
Vista frontal
Front view

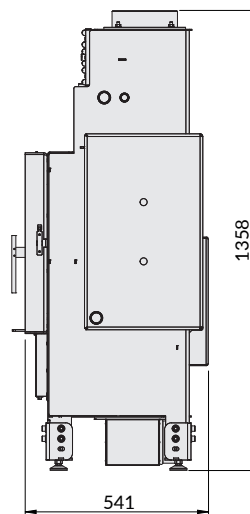
Levito 22

pt / es / en

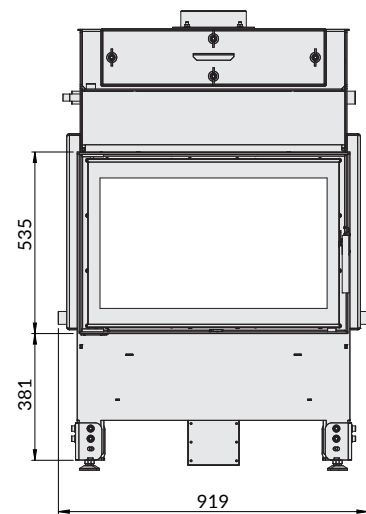
Gama potência / Gama potencia / Power range (kW)	13-22
Eficiência / Eficiencia / Efficiency (%)	82
Consumo / Consumption (Kg/h)	54
Capacidade / Capacidad / Capacity (L)	180
Saída de fumos / Salida de humos / Smoke outlet (mm)	4,8
Entrada de Ar / Entrada de aire / Air intake (mm)	125
Peso / Weight (Kg)	315
Classe eficiência / Clase de eficiencia / Efficiency class	A⁺



Vista topo
Vista superior
Top view



Vista lateral
Vista lateral
Side view



Vista frontal
Vista frontal
Front view